



# Linearmagnete

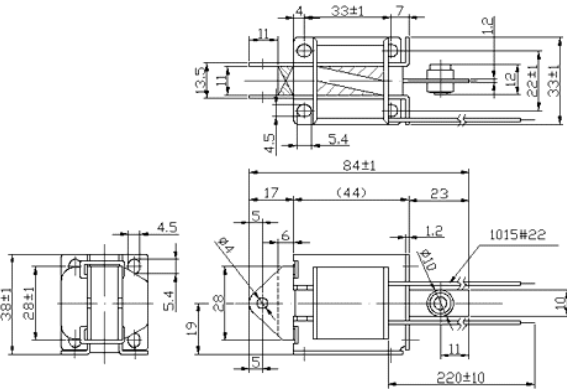
Lamellenmagnete



## ITS-LL 3833

### Bauform

Gewicht: ca 0,25 kg



### Spulendaten

Anzugsstrom (220 VAC): 0,65 A  
 Haltestrom (220 VAC): 0,12 A  
 Wechselstrom (50Hz / 60Hz)

### Ausführungen

Spannung	Varianten	Normung
<input checked="" type="checkbox"/> 120 VAC	<input checked="" type="checkbox"/> Zug	<input checked="" type="checkbox"/> TS16949
<input checked="" type="checkbox"/> 220 VAC	<input type="checkbox"/> Druck	<input checked="" type="checkbox"/> ISO 14000
	<input type="checkbox"/> Haltemagnet	<input checked="" type="checkbox"/> IK: B
	<input type="checkbox"/> Rückholfeder	

### Leistungsdaten

Hubweg: 10 mm  
 Hubkraft: 0,5 kg

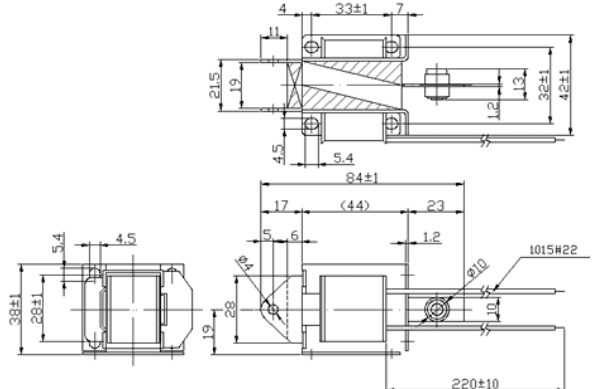
### Beschreibung



## ITS-LL 3842

### Bauform

Gewicht: 0,3 kg



### Spulendaten

Anzugsstrom (220 VAC): 1,1 A  
 Haltestrom (220 VAC): 0,12 A  
 Wechselstrom (50Hz / 60Hz)

### Ausführungen

Spannung	Varianten	Normung
<input checked="" type="checkbox"/> 120 VAC	<input checked="" type="checkbox"/> Zug	<input checked="" type="checkbox"/> TS16949
<input checked="" type="checkbox"/> 220 VAC	<input type="checkbox"/> Druck	<input checked="" type="checkbox"/> ISO 14000
	<input type="checkbox"/> Haltemagnet	<input checked="" type="checkbox"/> IK: B
	<input type="checkbox"/> Rückholfeder	

### Leistungsdaten

Hubweg: 10 mm  
 Hubkraft: 0,8 kg

### Beschreibung