



Linearmagnete

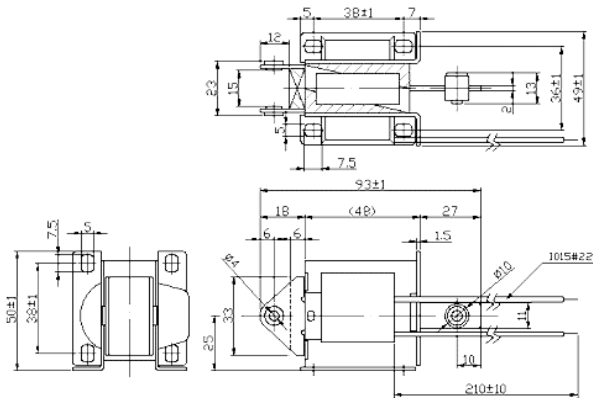
Lamellenmagnete



ITS-LL 5049

Bauform

Gewicht: ca n.n. kg



Spulendaten

Anzugsstrom (220 VAC): 1,3 A

Haltestrom (220 VAC): 0,2 A

Wechselstrom (50Hz / 60Hz)

Ausführungen

Spannung	Varianten	Normung
<input checked="" type="checkbox"/> 120 VAC	<input checked="" type="checkbox"/> Zug	<input checked="" type="checkbox"/> TS16949
<input checked="" type="checkbox"/> 220 VAC	<input type="checkbox"/> Druck	<input checked="" type="checkbox"/> ISO 14000
	<input type="checkbox"/> Haltemagnet	<input checked="" type="checkbox"/> IK: B
	<input type="checkbox"/> Rückholfeder	

Leistungsdaten

Hubweg: 15 mm

Hubkraft: 1,0 kg

Beschreibung