



Linearmagnete

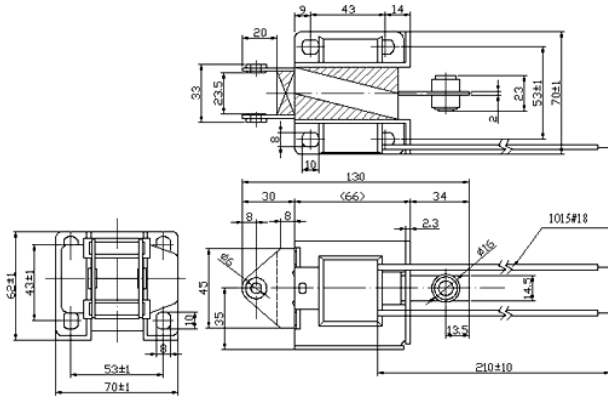
Lamellenmagnete



ITS-LL 6370

Bauform

Gewicht: ca. 0,9 kg



Spulendaten

Anzugsstrom (220 VAC): 4,2 A
 Haltestrom (220 VAC): 0,4 A
 Wechselstrom (50Hz / 60Hz)

Ausführungen

Spannung	Varianten	Normung
<input checked="" type="checkbox"/> 120 VAC	<input checked="" type="checkbox"/> Zug	<input checked="" type="checkbox"/> TS16949
<input checked="" type="checkbox"/> 220 VAC	<input type="checkbox"/> Druck	<input checked="" type="checkbox"/> ISO 14000
	<input type="checkbox"/> Haltemagnet	<input checked="" type="checkbox"/> IK: B
	<input type="checkbox"/> Rückholfeder	

Leistungsdaten

Hubweg: 20 mm
 Hubkraft: 3,0 kg

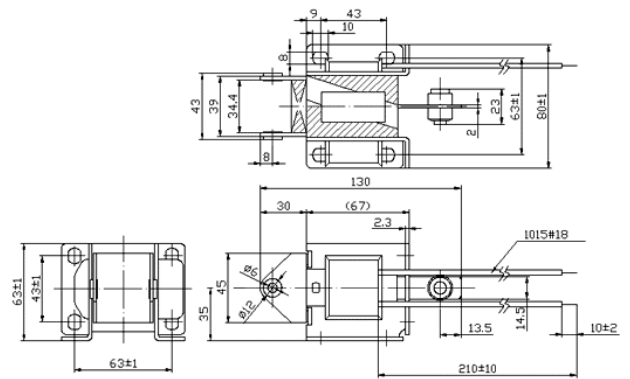
Beschreibung



ITS-LL 6380

Bauform

Gewicht: 1,3 kg



Spulendaten

Anzugsstrom (220 VAC): A
 Haltestrom (220 VAC): A
 Wechselstrom (50Hz / 60Hz)

Ausführungen

Spannung	Varianten	Normung
<input checked="" type="checkbox"/> 120 VAC	<input checked="" type="checkbox"/> Zug	<input checked="" type="checkbox"/> TS16949
<input checked="" type="checkbox"/> 220 VAC	<input type="checkbox"/> Druck	<input checked="" type="checkbox"/> ISO 14000
	<input type="checkbox"/> Haltemagnet	<input checked="" type="checkbox"/> IK: B
	<input type="checkbox"/> Rückholfeder	

Leistungsdaten

Hubweg: 20 mm
 Hubkraft: 5,0 kg

Beschreibung