



Linearmagnete

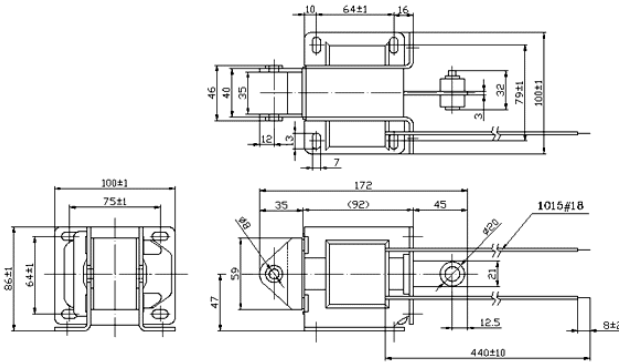
Lamellenmagnete



ITS-LL 86100

Bauform

Gewicht: 6,0 kg



Spulendaten

Anzugsstrom (220 VAC): 13 A
Haltestrom (220 VAC): 0,9 A
Wechselstrom (50Hz / 60Hz)

Ausführungen

Spannung	Varianten	Normung
<input checked="" type="checkbox"/> 120 VAC	<input checked="" type="checkbox"/> Zug	<input checked="" type="checkbox"/> TS16949
<input checked="" type="checkbox"/> 220 VAC	<input type="checkbox"/> Druck	<input checked="" type="checkbox"/> ISO 14000
	<input type="checkbox"/> Haltemagnet	<input checked="" type="checkbox"/> IK: B
	<input type="checkbox"/> Rückholfeder	

Leistungsdaten

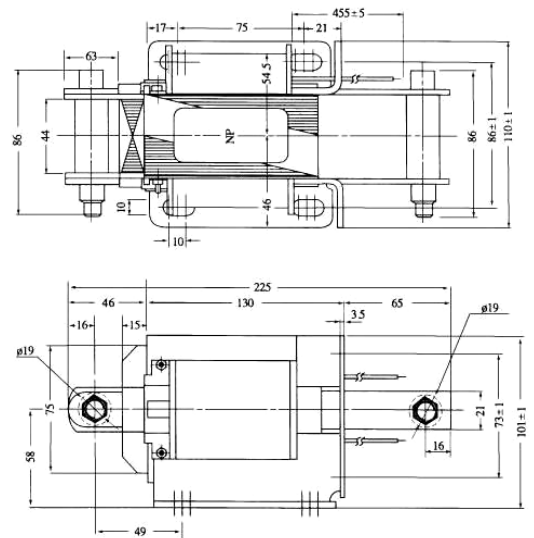
Hubweg: 30 mm
Hubkraft: 6,0 kg

Beschreibung

ITS-LL 100110

Bauform

Gewicht: n.n. kg



Spulendaten

Anzugsstrom (220 VAC): 25 A
Haltestrom (220 VAC): 1,6 A
Wechselstrom (50Hz / 60Hz)

Ausführungen

Spannung	Varianten	Normung
<input checked="" type="checkbox"/> 120 VAC	<input checked="" type="checkbox"/> Zug	<input checked="" type="checkbox"/> TS16949
<input checked="" type="checkbox"/> 220 VAC	<input type="checkbox"/> Druck	<input checked="" type="checkbox"/> ISO 14000
	<input type="checkbox"/> Haltemagnet	<input checked="" type="checkbox"/> IK: B
	<input type="checkbox"/> Rückholfeder	

Leistungsdaten

Hubweg: 40 mm
Hubkraft: 10,0 kg

Beschreibung