



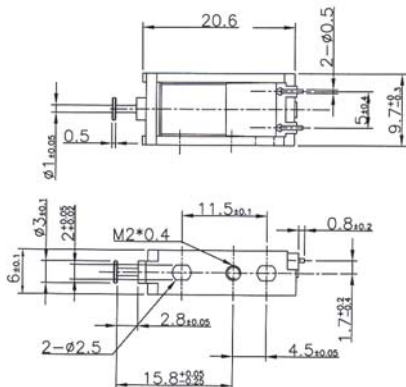
Linearmagnete



ITS-LS 1006

Bauform

Gewicht: **5,3 g**



Spulendaten

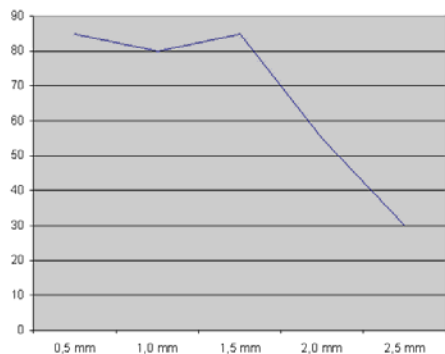
relative ED (Prozent)	100	50	25	10
max. ED (Sekunden)	∞	45	20	8
max. Leistung (Watt)*	3,0	6,8	13	30

* bei 20°C Spulentemperatur

Ausführungen

Spannung	Varianten	Normung
<input checked="" type="checkbox"/> 3,0 VDC	<input checked="" type="checkbox"/> Zug	<input checked="" type="checkbox"/> IK: A <input checked="" type="checkbox"/> DF: 250 x 1min
<input checked="" type="checkbox"/> 4,2 VDC	<input type="checkbox"/> Druck	
<input type="checkbox"/> weitere	<input type="checkbox"/> Haltemagnet	
	<input type="checkbox"/> Rückholfeder	

Kraft - Weg - Diagramm (g/mm)



Beschreibung

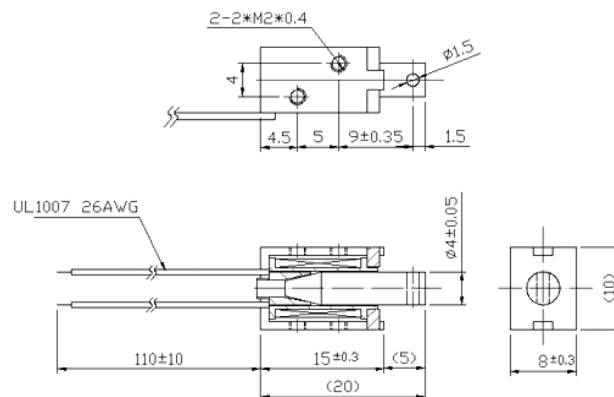
Das Raumsparwunder! Der ITS-LS1006 für hohe Packdichte und maximale Platzersparnis. Typische Anwendung: Ausschubmechanismus von CD-Laufwerken. Wichtig: relativ starke Erwärmung auch im Normbetrieb (rel.ED 100%)



ITS-LS 1008

Bauform

Gewicht: **5,4 g**



Spulendaten

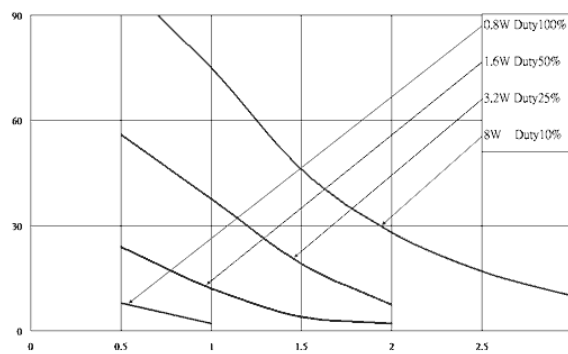
relative ED (Prozent)	100	50	25	10
max. ED (Sekunden)	∞	50	18	3
max. Leistung (Watt)*	0,8	1,6	3,2	8,0

* bei 20°C Spulentemperatur

Ausführungen

Spannung	Varianten	Normung
<input checked="" type="checkbox"/> 3 VDC	<input checked="" type="checkbox"/> Zug	<input checked="" type="checkbox"/> TS 16949
<input checked="" type="checkbox"/> 6 VDC	<input checked="" type="checkbox"/> Druck	<input checked="" type="checkbox"/> ISO 14000
<input checked="" type="checkbox"/> 12 VDC	<input type="checkbox"/> Haltemagnet	<input checked="" type="checkbox"/> IK: B
<input checked="" type="checkbox"/> 24 VDC	<input checked="" type="checkbox"/> Rückholfeder	<input checked="" type="checkbox"/> DF: 1200 x 1min

Kraft - Weg - Diagramm (g/mm)



Beschreibung

Ebenfalls extrem klein bietet der ITS-LS1008 mehr Hubkraft. Durch die seitlich herausgeführten Anschlussdrähte ist für die Einbaubreite etwa 9,3 mm einzuplanen.