



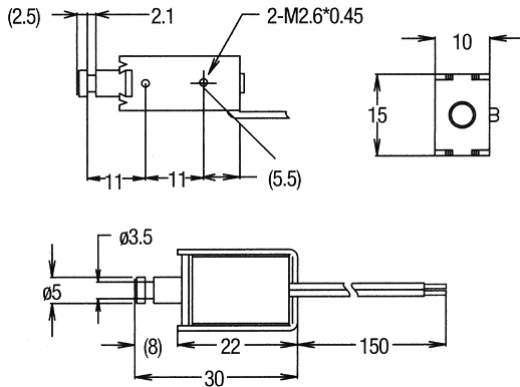
# Linearmagnete



**ITS-LS 1510a**

**Bauform**

Gewicht: 16 g



**Spulendaten**

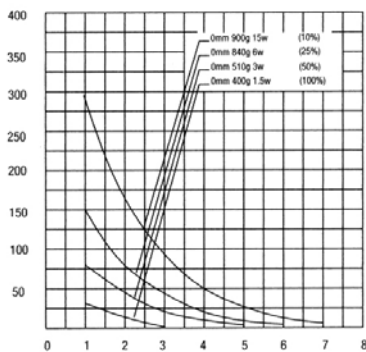
relative ED (Prozent)	100	50	25	10
max. ED (Sekunden)	∞	n.n.	n.n.	n.n.
max. Leistung (Watt)*	1,5	3,0	6,0	15

\* bei 20°C Spulentemperatur

**Ausführungen**

Spannung	Varianten	Normung
<input checked="" type="checkbox"/> 3 VDC	<input checked="" type="checkbox"/> Zug	
<input checked="" type="checkbox"/> 6 VDC	<input checked="" type="checkbox"/> Druck	
<input checked="" type="checkbox"/> 12 VDC	<input type="checkbox"/> Haltemagnet	
<input checked="" type="checkbox"/> weitere	<input checked="" type="checkbox"/> Rückholfeder	

**Kraft - Weg - Diagramm (g/mm)**



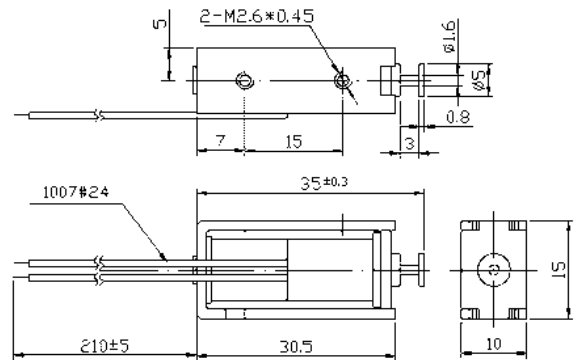
**Beschreibung**



**ITS-LS 1510b**

**Bauform**

Gewicht: 20g



**Spulendaten**

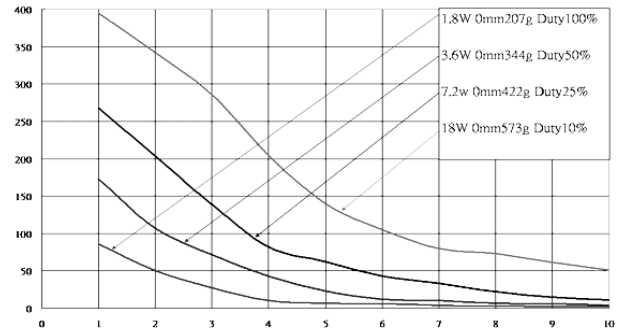
relative ED (Prozent)	100	50	25	10
max. ED (Sekunden)	∞	50	18	2
max. Leistung (Watt)*	1,8	3,6	7,2	18

\* bei 20°C Spulentemperatur

**Ausführungen**

Spannung	Varianten	Normung
<input checked="" type="checkbox"/> 3 VDC	<input checked="" type="checkbox"/> Zug	<input checked="" type="checkbox"/> TS 16949
<input checked="" type="checkbox"/> 6 VDC	<input checked="" type="checkbox"/> Druck	<input checked="" type="checkbox"/> ISO 14000
<input checked="" type="checkbox"/> 12 VDC	<input type="checkbox"/> Haltemagnet	<input checked="" type="checkbox"/> IK: B
<input checked="" type="checkbox"/> weitere	<input checked="" type="checkbox"/> Rückholfeder	

**Kraft - Weg - Diagramm (g/mm)**



**Beschreibung**