



Linearmagnete

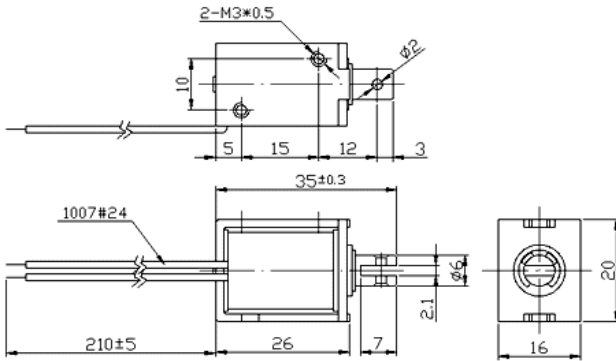


ITS-LS 2016a

Abbildung ähnlich

Bauform

Gewicht: 40 g



Spulendaten

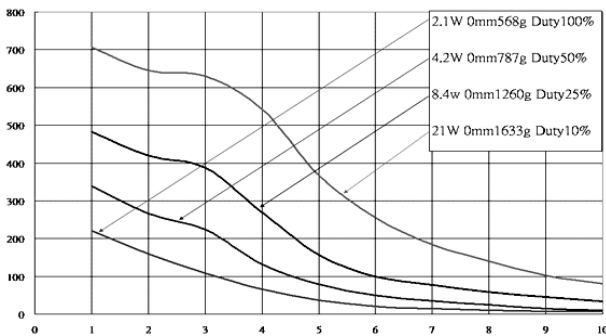
relative ED (Prozent)	100	50	25	10
max. ED (Sekunden)	∞	55	19	3
max. Leistung (Watt)*	2,1	4,2	8,4	21

* bei 20°C Spulentemperatur

Ausführungen

Spannung	Varianten	Normung
<input checked="" type="checkbox"/> 3 VDC	<input checked="" type="checkbox"/> Zug	<input checked="" type="checkbox"/> TS 16949
<input checked="" type="checkbox"/> 6 VDC	<input checked="" type="checkbox"/> Druck	<input checked="" type="checkbox"/> ISO 14000
<input checked="" type="checkbox"/> 12 VDC	<input type="checkbox"/> Haltemagnet	<input checked="" type="checkbox"/> IK: B
<input checked="" type="checkbox"/> weitere	<input checked="" type="checkbox"/> Rückholfeder	

Kraft - Weg - Diagramm (g/mm)



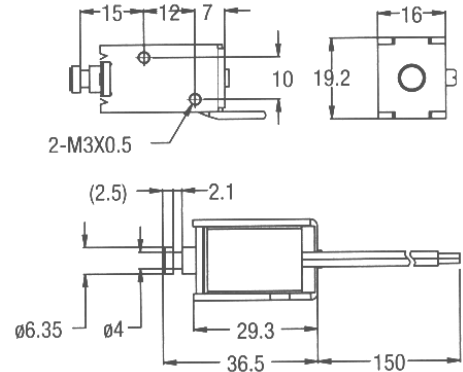
Beschreibung



ITS-LS 2016b

Bauform

Gewicht: 41 g



Spulendaten

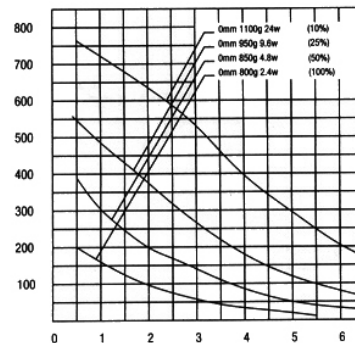
relative ED (Prozent)	100	50	25	10
max. ED (Sekunden)	∞	55	19	3
max. Leistung (Watt)*	2,4	4,8	9,6	24

* bei 20°C Spulentemperatur

Ausführungen

Spannung	Varianten	Normung
<input checked="" type="checkbox"/> 3 VDC	<input checked="" type="checkbox"/> Zug	
<input checked="" type="checkbox"/> 6 VDC	<input checked="" type="checkbox"/> Druck	
<input checked="" type="checkbox"/> 12 VDC	<input type="checkbox"/> Haltemagnet	
<input checked="" type="checkbox"/> weitere	<input checked="" type="checkbox"/> Rückholfeder	

Kraft - Weg - Diagramm (g/mm)



Beschreibung