



Linearmagnete

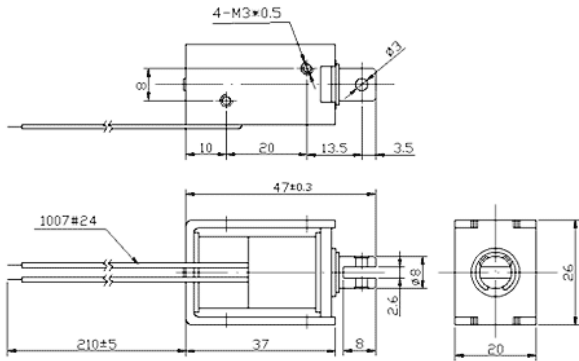
Rahmenmagnete



ITS-LS 2620a

Bauform

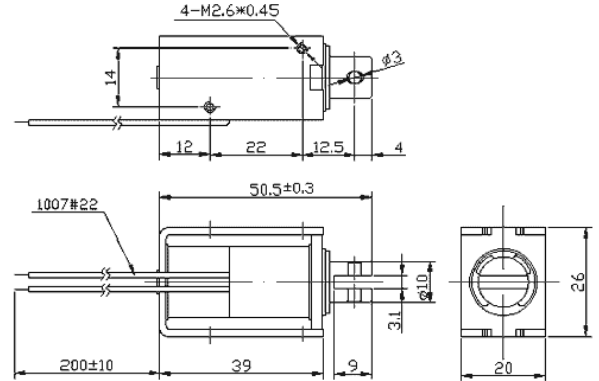
Gewicht: ca. 92 g



ITS-LS 2620b

Bauform

Gewicht: 98 g



Spulendaten

relative ED (Prozent)	100	50	25	10
max. ED (Sekunden)	∞	100	36	7
max. Leistung (Watt)*	3,8	7,6	15	38

* bei 20°C Spulentemperatur

Spulendaten

relative ED (Prozent)	100	50	25	10
max. ED (Sekunden)	∞	140	50	9
max. Leistung (Watt)*	3,8	7,6	15	38

* bei 20°C Spulentemperatur

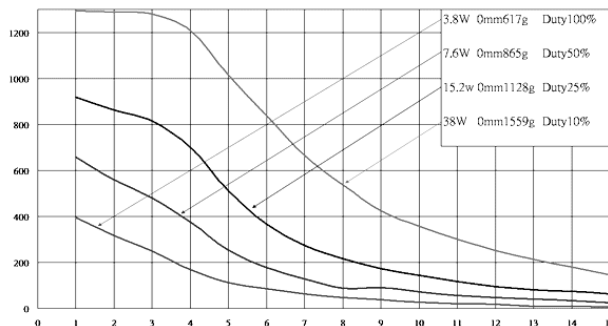
Ausführungen

Spannung	Varianten	Normung
<input type="checkbox"/> 3 VDC	<input checked="" type="checkbox"/> Zug	<input checked="" type="checkbox"/> TS 16949
<input checked="" type="checkbox"/> 6 VDC	<input checked="" type="checkbox"/> Druck	<input checked="" type="checkbox"/> ISO 14000
<input checked="" type="checkbox"/> 12 VDC	<input type="checkbox"/> Haltemagnet	<input checked="" type="checkbox"/> IK: B
<input checked="" type="checkbox"/> weitere	<input checked="" type="checkbox"/> Rückholfeder	

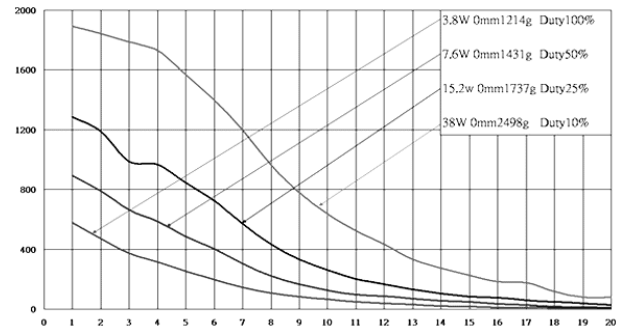
Ausführungen

Spannung	Varianten	Normung
<input type="checkbox"/> 3 VDC	<input checked="" type="checkbox"/> Zug	<input checked="" type="checkbox"/> TS 16949
<input checked="" type="checkbox"/> 6 VDC	<input checked="" type="checkbox"/> Druck	<input checked="" type="checkbox"/> ISO 14000
<input checked="" type="checkbox"/> 12 VDC	<input type="checkbox"/> Haltemagnet	<input checked="" type="checkbox"/> IK: B
<input checked="" type="checkbox"/> weitere	<input checked="" type="checkbox"/> Rückholfeder	

Kraft - Weg - Diagramm (g/mm)



Kraft - Weg - Diagramm (g/mm)



Beschreibung

Der ITS-LS2620a eröffnet die mittlere Leistungsklasse linearer Hubmagnete in U-Rahmen-Bauweise. Interessant ist der relativ große Hub von bis zu 15mm bei 10 facher Übersteuerung.

Beschreibung

Der ITS-LS2620b hat zum ITS-LS 2620 vergleichbare Anschlusswerte, bietet jedoch einen deutlich weiteren Hubweg und ist bei übersteuerter Anwendung dem ITS-LS2620 vorzuziehen