



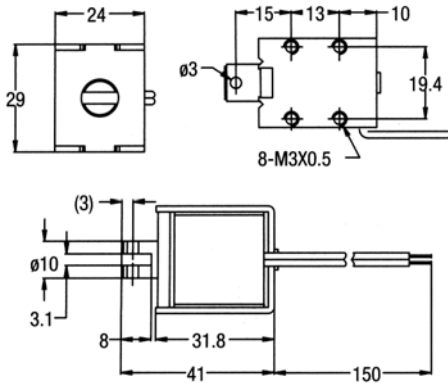
Linearmagnete



ITS-LS 2924a

Bauform

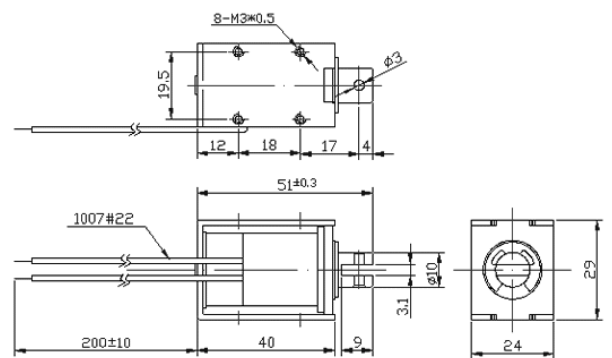
Gewicht: 103 g



ITS-LS 2924b

Bauform

Gewicht: 147 g



Spulendaten

relative ED (Prozent)	100	50	25	10
max. ED (Sekunden)	∞	140	50	9
max. Leistung (Watt)*	4,5	9,0	18	45

* bei 20°C Spulentemperatur

Spulendaten

relative ED (Prozent)	100	50	25	10
max. ED (Sekunden)	∞	140	50	9
max. Leistung (Watt)*	4,5	9,0	18	45

* bei 20°C Spulentemperatur

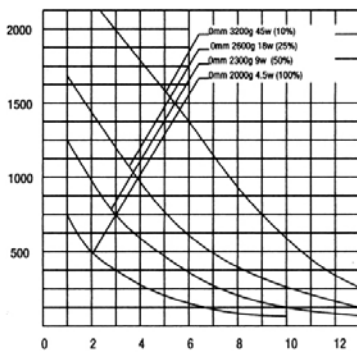
Ausführungen

Spannung	Varianten	Normung
<input checked="" type="checkbox"/> 6 VDC	<input checked="" type="checkbox"/> Zug	
<input checked="" type="checkbox"/> 12 VDC	<input checked="" type="checkbox"/> Druck	
<input checked="" type="checkbox"/> 24 VDC	<input type="checkbox"/> Haltemagnet	
<input checked="" type="checkbox"/> weitere	<input checked="" type="checkbox"/> Rückholfeder	

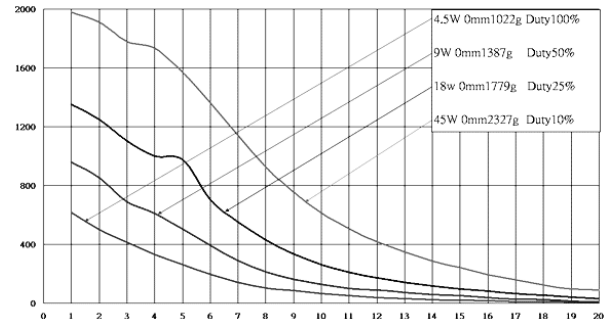
Ausführungen

Spannung	Varianten	Normung
<input checked="" type="checkbox"/> 6 VDC	<input checked="" type="checkbox"/> Zug	<input checked="" type="checkbox"/> TS16949
<input checked="" type="checkbox"/> 12 VDC	<input checked="" type="checkbox"/> Druck	<input checked="" type="checkbox"/> ISO 14000
<input checked="" type="checkbox"/> 24 VDC	<input type="checkbox"/> Haltemagnet	<input checked="" type="checkbox"/> IK: B
<input checked="" type="checkbox"/> weitere	<input checked="" type="checkbox"/> Rückholfeder	

Kraft - Weg - Diagramm (g/mm)



Kraft - Weg - Diagramm (g/mm)



Beschreibung

Beschreibung

Die Alternative zum ITS-LS 2924a für größere Hubwege.