



Linearmagnete

Rahmenmagnete



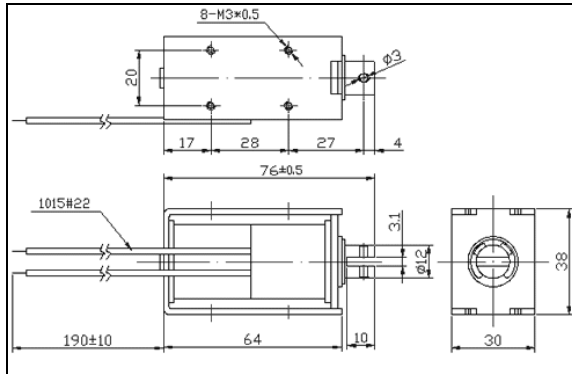
ITS-LS 3830a



ITS-LS 3830b

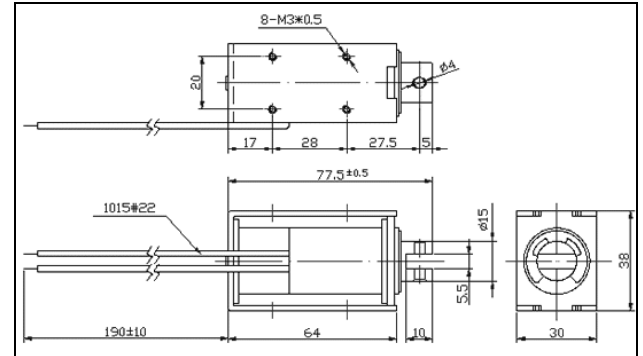
Bauform

Gewicht: 290g



Bauform

Gewicht: 317g



Spulendaten

relative ED (Prozent)	100	50	25	10
max. ED (Sekunden)	∞	140	50	9
max. Leistung (Watt)*	8	16	32	80

* bei 20°C Spulentemperatur

Spulendaten

relative ED (Prozent)	100	50	25	10
max. ED (Sekunden)	∞	150	50	9
max. Leistung (Watt)*	8	16	32	80

* bei 20°C Spulentemperatur

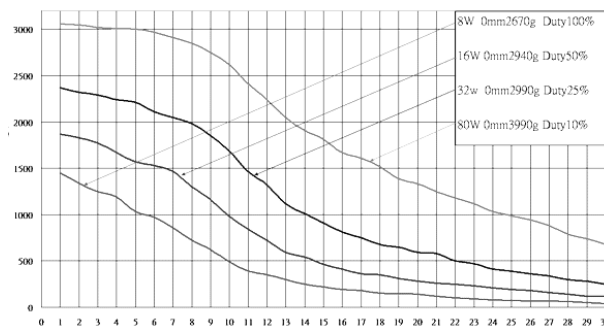
Ausführungen

Spannung	Varianten	Normung
<input type="checkbox"/> 6 VDC	<input checked="" type="checkbox"/> Zug	<input checked="" type="checkbox"/> TS 16949
<input checked="" type="checkbox"/> 12 VDC	<input checked="" type="checkbox"/> Druck	<input checked="" type="checkbox"/> ISO 14000
<input checked="" type="checkbox"/> 24 VDC	<input type="checkbox"/> Haltemagnet	<input checked="" type="checkbox"/> IK: B
<input checked="" type="checkbox"/> weitere	<input checked="" type="checkbox"/> Rückholfeder	

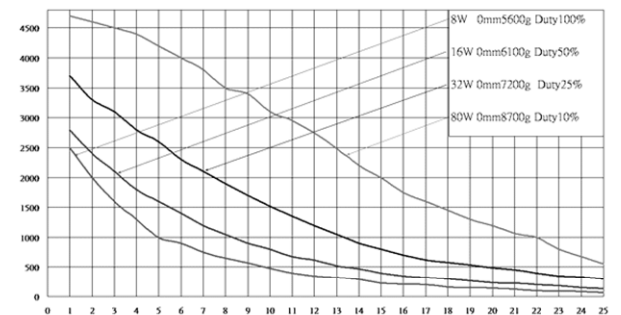
Ausführungen

Spannung	Varianten	Normung
<input type="checkbox"/> 6 VDC	<input checked="" type="checkbox"/> Zug	<input checked="" type="checkbox"/> TS 16949
<input checked="" type="checkbox"/> 12 VDC	<input checked="" type="checkbox"/> Druck	<input checked="" type="checkbox"/> ISO 14000
<input checked="" type="checkbox"/> 24 VDC	<input type="checkbox"/> Haltemagnet	<input checked="" type="checkbox"/> IK: B
<input checked="" type="checkbox"/> weitere	<input checked="" type="checkbox"/> Rückholfeder	

Kraft - Weg - Diagramm (g/mm)



Kraft - Weg - Diagramm (g/mm)



Beschreibung

Beschreibung

Nahezu baugleich zum ITS-LS 3830a bietet dieses Modell durch den größeren Stößel deutlich höhere Haltekräfte.