



Linearmagnete

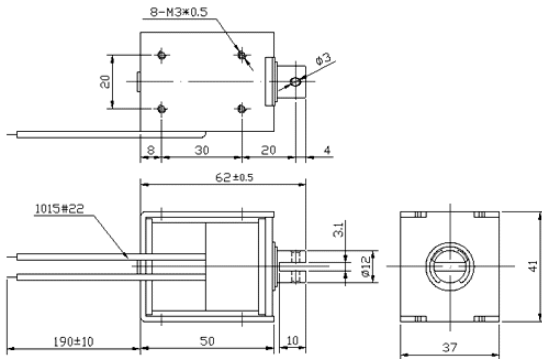
Rahmenmagnete



ITS-LS 4137

Bauform

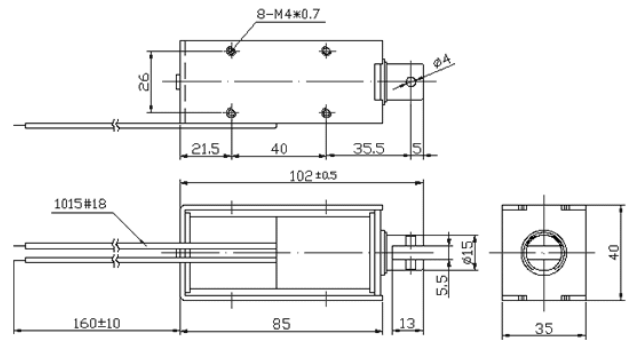
Gewicht: **336g**



ITS-LS 4035

Bauform

Gewicht: **565g**



Spulendaten

| | | | | |
|-----------------------|-----|-----|----|----|
| relative ED (Prozent) | 100 | 50 | 25 | 10 |
| max. ED (Sekunden) | ∞ | 140 | 50 | 9 |
| max. Leistung (Watt)* | 7,5 | 15 | 30 | 75 |

* bei 20°C Spulentemperatur

Spulendaten

| | | | | |
|-----------------------|------|-----|----|-----|
| relative ED (Prozent) | 100 | 50 | 25 | 10 |
| max. ED (Sekunden) | ∞ | 160 | 80 | 9 |
| max. Leistung (Watt)* | 12,7 | 25 | 81 | 127 |

* bei 20°C Spulentemperatur

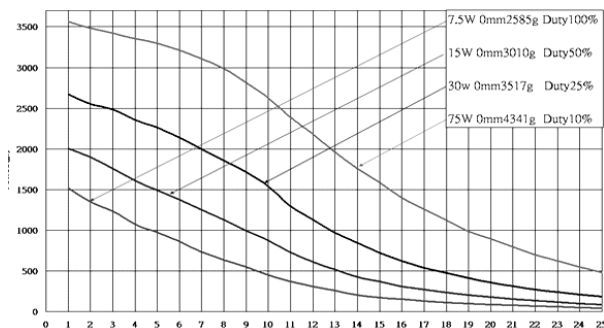
Ausführungen

| Spannung | Varianten | Normung |
|---|--|---|
| <input type="checkbox"/> 6 VDC | <input checked="" type="checkbox"/> Zug | <input checked="" type="checkbox"/> TS 16949 |
| <input checked="" type="checkbox"/> 12 VDC | <input checked="" type="checkbox"/> Druck | <input checked="" type="checkbox"/> ISO 14000 |
| <input checked="" type="checkbox"/> 24 VDC | <input type="checkbox"/> Haltemagnet | <input checked="" type="checkbox"/> IK: B |
| <input checked="" type="checkbox"/> weitere | <input checked="" type="checkbox"/> Rückholfeder | |

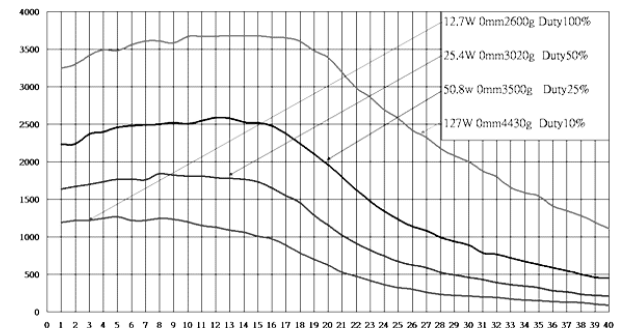
Ausführungen

| Spannung | Varianten | Normung |
|---|--|---|
| <input type="checkbox"/> 6 VDC | <input checked="" type="checkbox"/> Zug | <input checked="" type="checkbox"/> TS 16949 |
| <input checked="" type="checkbox"/> 12 VDC | <input checked="" type="checkbox"/> Druck | <input checked="" type="checkbox"/> ISO 14000 |
| <input checked="" type="checkbox"/> 24 VDC | <input type="checkbox"/> Haltemagnet | <input checked="" type="checkbox"/> IK: B |
| <input checked="" type="checkbox"/> weitere | <input checked="" type="checkbox"/> Rückholfeder | |

Kraft - Weg - Diagramm (g/mm)



Kraft - Weg - Diagramm (g/mm)



Beschreibung

Beschreibung

Mit der nahezu konstanten Zugkraft bis rund 15mm ein durchaus interessanter Magnet auch für spezielle Anwendungsgebiete.