



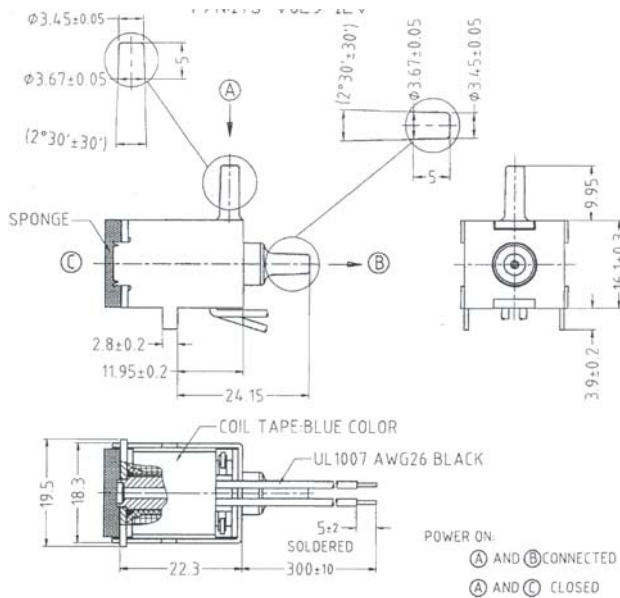
Magnetventile



ITS-VS 029

Bauform

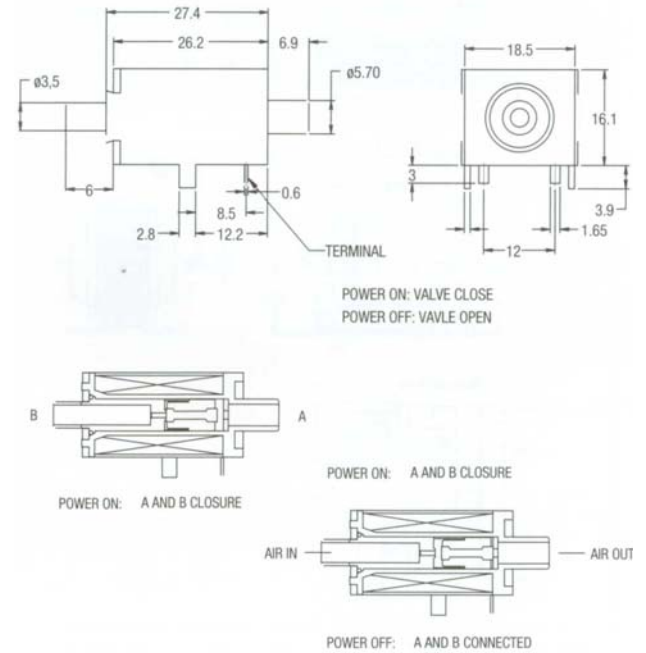
Gewicht: n.n. g



ITS-VS 0627

Bauform

Gewicht: n.n. g



Spulendaten*

Nennspannung: 12 VDC
 Nennstrom: 0.133 A
 Widerstand: 90 Ω
 Isolationsklasse (IK): B (130°C)
 Einschaltdauer: 100%

* bei 20°C Spulentemperatur

Spulendaten*

Nennspannung: 12 VDC
 Nennstrom: 0,192 A
 Widerstand: 63 Ω
 Isolationsklasse (IK): A (105°C)
 Einschaltdauer: 100%

* bei 20°C Spulentemperatur

Ventildaten

Medium: Luft
 Dichtigkeit: 5 psi max (-5psi)
 Düseninnendurchmesser: B ϕ 0.80 mm C ϕ 0.90 mm
 Lebensdauer: 100.000 Zyklen

Ventildaten

Medium: Luft
 Dichtigkeit: 5 psi max (-5psi)
 Düseninnendurchmesser: ϕ 0.9 – 1.6 mm
 Lebensdauer: n.n. Zyklen